




# Handleiding

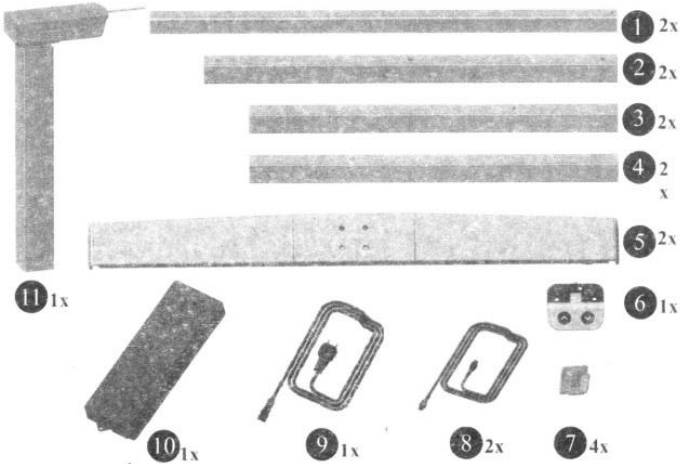
Kaidi Hola

EN | DE


**Content box** | **Lieferumfang**

	Assembly requires 2 people ! Montage mit 2 Personen !
---	--

**Items** | **Bestteile**

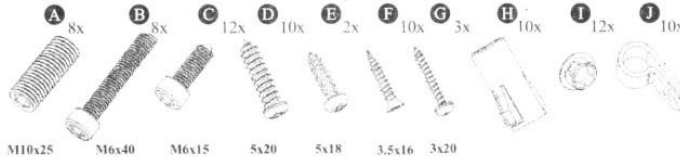


**Tools** | **Werkzeug**



You need a Phillips screwdriver (PZ1) for mounting.  
Sie benötigen für Montage einen Kreuzschraubendreher (PZ1).

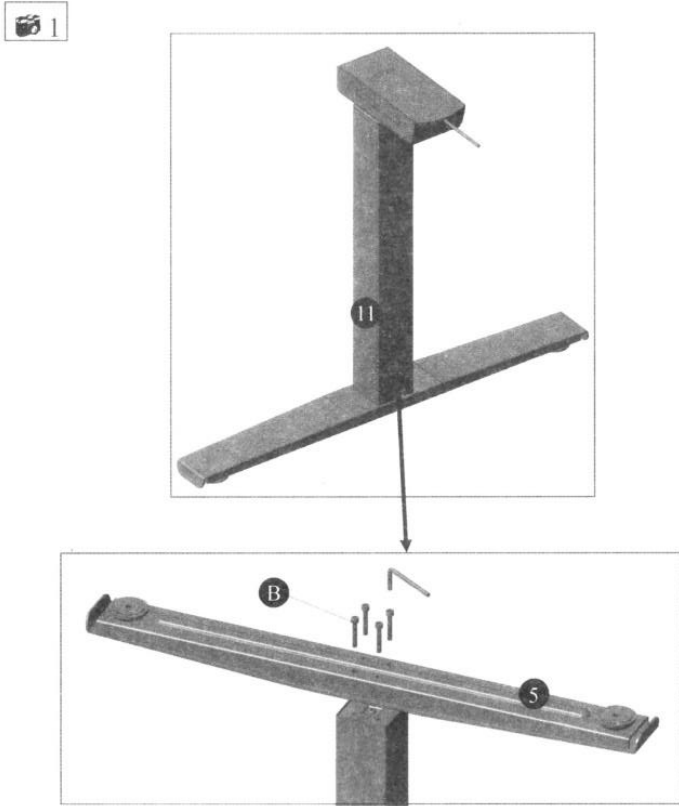
**Mounting Hardware Kit** | **Beschlagbeutel**



M10x25    M6x40    M6x15    5x20    5x18    3,5x16    3x20

EN | DE

**Feet assembly** | **Montage der Kufen**



**1**

**B**

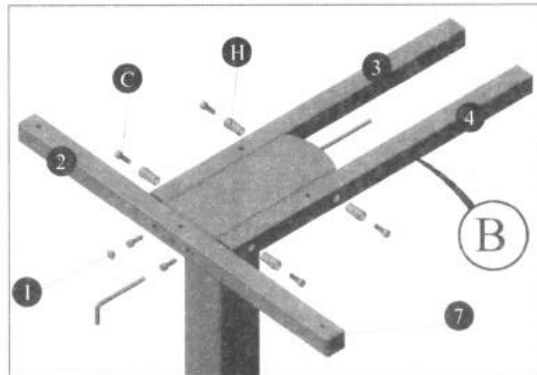
The long side of the foot is pointing in the same direction with the long side of top supports if C-Foot Version. T-Foot Version the direction es equal.  
Der lange Schenkel der Kufe zeigt in Richtung des langen Plattenträger bei C-Fuß Montage . Bei T-Fuß Montage ist die Ausrichtung egal.

Crossbar Assembly  
Topframe

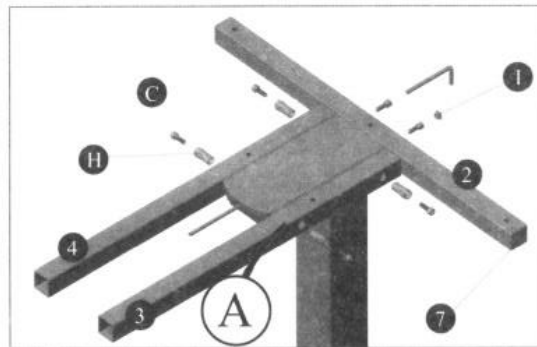
Montage der Traverse  
Plattenoberrahmen


EN | DE

2



3



 Make sure that the crossbar and legs are properly aligned before proceeding with the next steps.  
Stellen Sie sicher, dass Traverse und Beine richtig ausgerichtet sind, bevor Sie mit den nächsten Arbeitsschritten fortfahren.

Crossbar assembly

Montage der Traversen

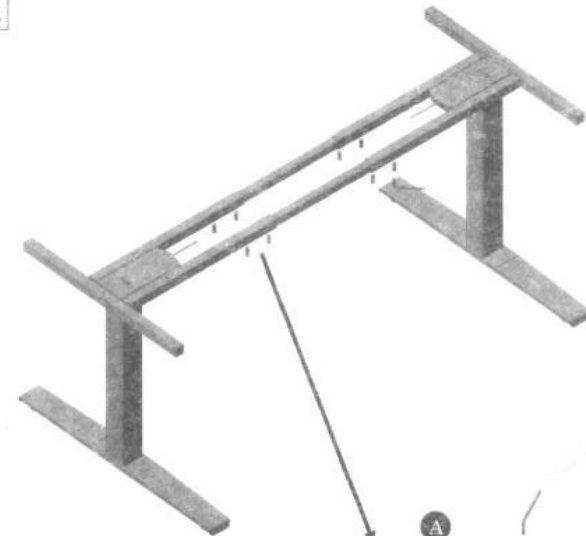
EN | DE



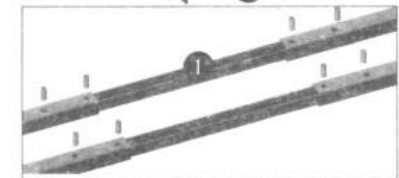
Please note that the screws are not tightened yet (Screws A). So that the Table remains adjustable before the table top is mounted.

Bitte beachten Sie, dass die Schrauben noch nicht fest angezogen werden (Schrauben A), damit der Rahmen einstellbar bleibt, bevor die Tischplatte montiert wird.

4



5



**Table top assembly**

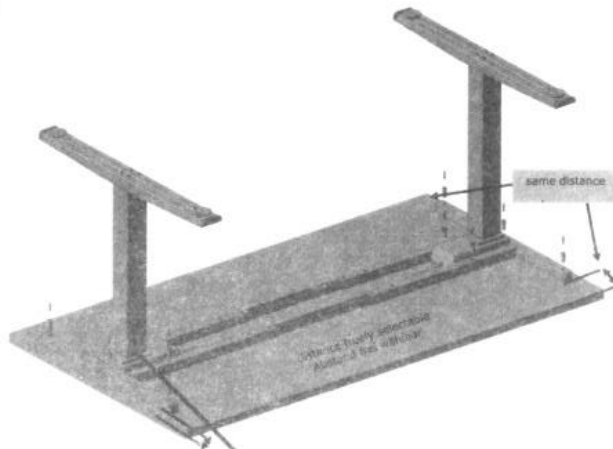
**Montage der Tischplatte**

EN | DE

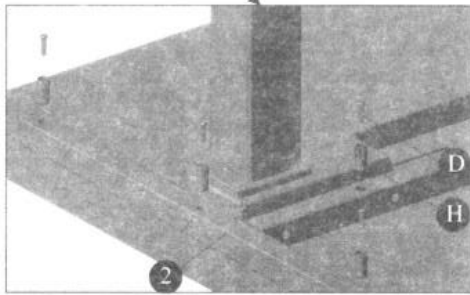


Please note that that the frame is centred to the desk.

Bitte beachten Sie das das Tischgestell Mittig auf der Platte platziert wird.



0-25 mm



**Control box assembly**

**Montage der Steuereinheit**

EN | DE

